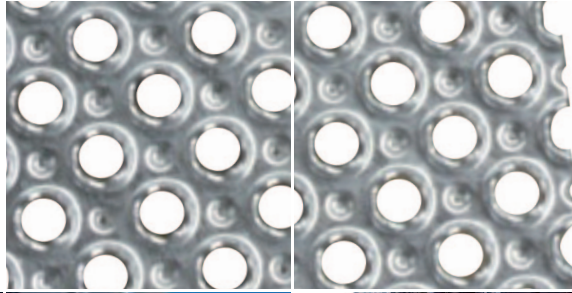




Solution métallique

# LES CAILLEBOTIS

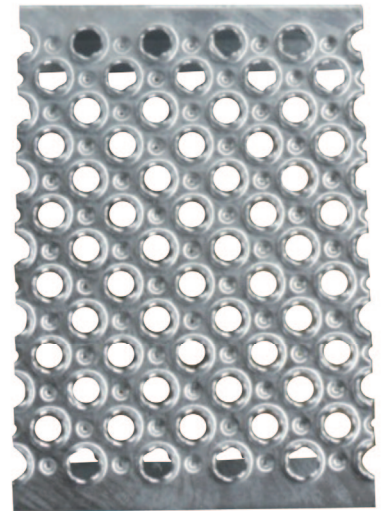
Stabilité et sécurité



## L'ultrastep N

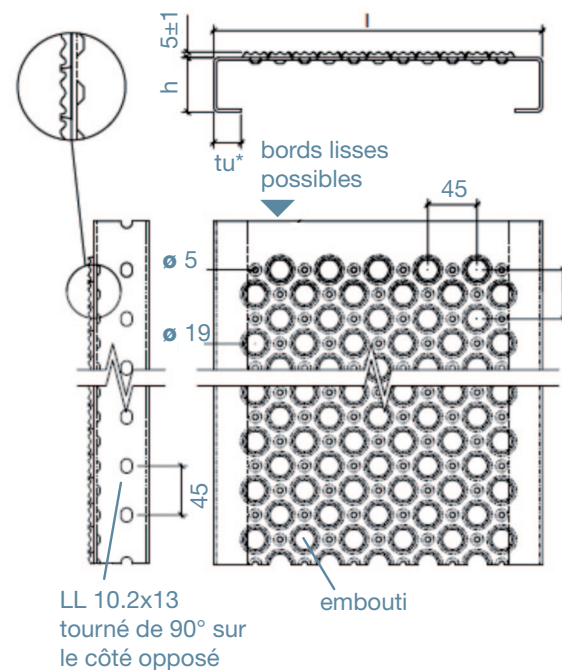
Ce caillebotis crénelé garantit une excellente adhérence dans toutes les directions.

Par ailleurs, ce type possède des perforations embouties vers le bas qui permettent l'écoulement de liquides et le rendent ainsi idéal pour une utilisation dans l'industrie et avec du matériel roulant.



### PROPRIÉTÉS PHYSIQUES

<b>Matériau</b>	Acier brut/ galvanisé à chaud (DD11)
<b>Classe antidérapance</b>	R13
<b>Épaisseur</b>	2 mm
<b>Largeur</b>	330 mm
<b>Hauteur</b>	75 mm
<b>Longueur en stock</b>	5 m
<b>Longueur spécifique</b>	Nous consulter



## Le Formstep N

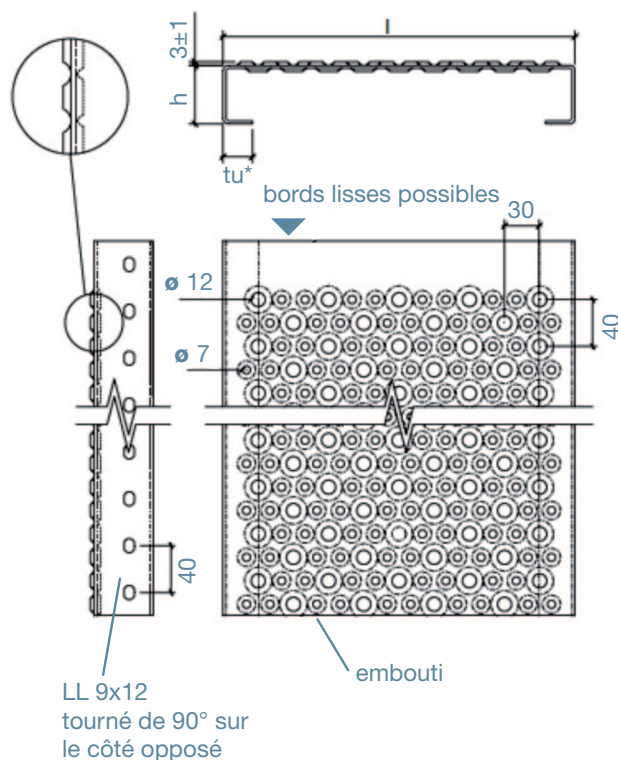
Les petites perforations embouties vers le haut et les grandes perforations embouties vers le bas procurent à ce caillebotis une grande stabilité.

Par ailleurs, il fait également preuve d'une bonne adhérence particulièrement avantageuse pour une utilisation en extérieur, recommandé ERP.



## PROPRIÉTÉS PHYSIQUES

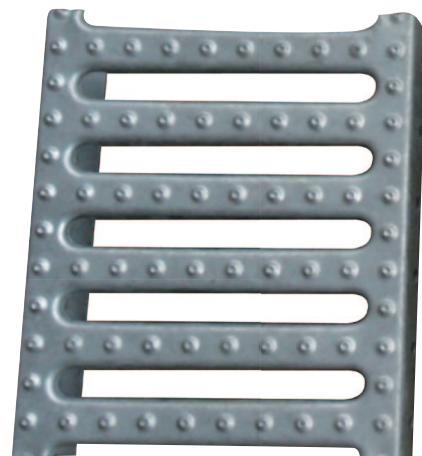
<b>Matériau</b>	Acier brut/ galvanisé à chaud (DD11)
<b>Classe antidérapance</b>	R11
<b>Epaisseur</b>	2 mm
<b>Largeur</b>	330 mm
<b>Hauteur</b>	75 mm
<b>Longueur en stock</b>	5 m
<b>Longueur spécifique</b>	Nous consulter



## Le Stepplus N

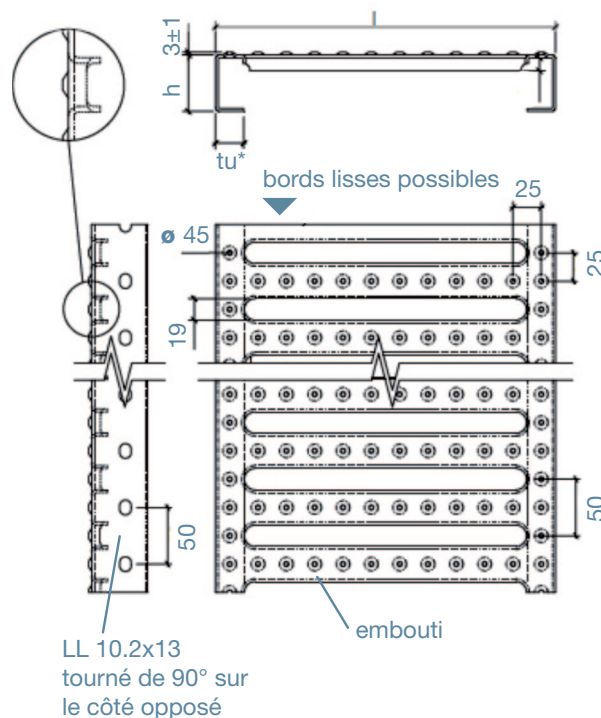
Ce type de caillebotis offre une surface antidérapante et une extrême rigidité en sens transversal permettant une importante charge ponctuelle. Il fait preuve également d'un bon effet drainant.

Stepplus est utilisé principalement dans l'industrie mais peut être également utilisé pour les vêtements de bâtiments. Stepplus N convient particulièrement bien en tant que revêtement mural ou élément architectural.



## PROPRIÉTÉS PHYSIQUES

<b>Matériau</b>	Acier brut/ galvanisé à chaud (DD11)
<b>Classe antidérapance</b>	R11
<b>Epaisseur</b>	2 mm
<b>Largeur</b>	250 mm
<b>Hauteur</b>	75 mm
<b>Longueur en stock</b>	5 m
<b>Longueur spécifique</b>	Nous consulter



## **BlueScope Acier Nouvelle-Calédonie SA**

### **Nouméa :**

238, route de la Baie des Dames • Numbo  
BP 3424 • 98846 Nouméa Cedex  
Nouvelle-Calédonie

Téléphone : (687) 28 29 44  
Fax : (687) 27 15 40  
E-mail : [vente@bluescopesteel.com](mailto:vente@bluescopesteel.com)

### **Koné :**

30, Impasse des Cassis  
BP 3424 • 98846 Nouméa Cedex  
Nouvelle-Calédonie

Téléphone : (687) 47 39 80  
Fax : (687) 47 39 70  
E-mail : [vente@bluescopesteel.com](mailto:vente@bluescopesteel.com)

[www.bluescopesteelpacific.com](http://www.bluescopesteelpacific.com)

