

100 m²

KIT DOCK

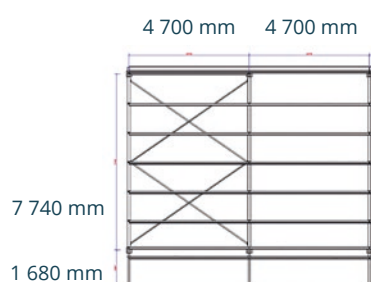
La solution idéale pour vos besoins agricoles.

Construisez facilement votre bâtiment grâce au kit dock, qui apporte une solution à vos projets :

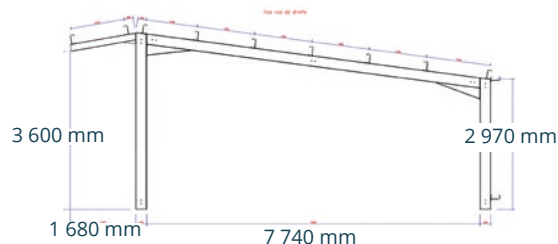
- Hangar agricole
- Bâtiment industriel
- Entrepôt de stockage
- Surface commerciale
- Bâtiment artisanal
- Hangar polyvalent



VUE EN PLAN : Côtes entre axe poteaux



VUE DE PROFIL

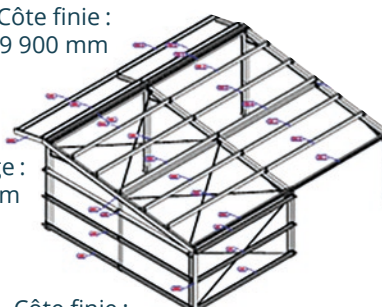


CARACTÉRISTIQUES

- **Dimensions hors tout :** L. 9665 x L. 9900 x H. 4215 mm
- **Charpente :** En poutrelle type IPE 220 galvanisée
- **Travée :** 4 700 mm entre-axe poteau
- **Prolé :** En C200 épaisseur 2 mm
- **Tôle de couverture et bardage :** En tôle KLIPLOK
- **Bardage :** Prévu sur un pignon et une travée long pan égout
- **Accessoires :** En tôle pré laquée
- Charpente galvanisée
- Montage facile et rapide
- Anticyclonique
- Couleurs aux choix
- Évolutif (rajout de travée supplémentaire)

Côte finie :
9 900 mm

Au faitage :
4 215 mm



Côte finie :
9 665 mm