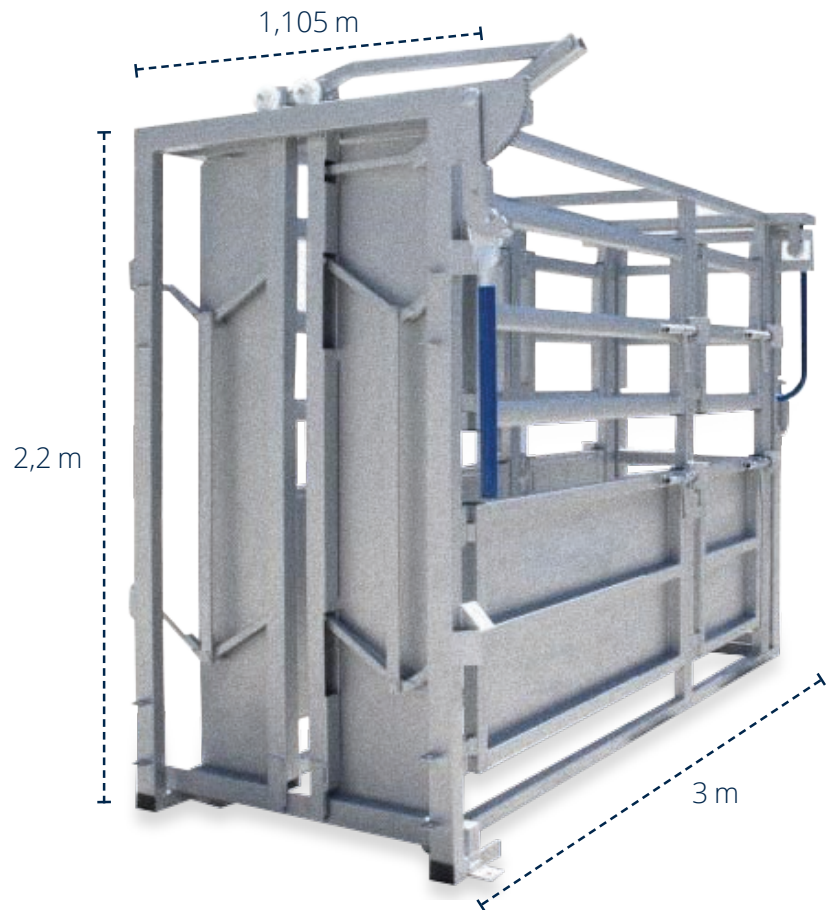


COULISSE DE CONTENTION

STOCKYARD

Notre nouvelle gamme de matériel agricole.

Familiarisez-vous avec notre nouvelle gamme de matériel agricole. Découvrez notre coulisse de contention économique et performante dotée de caractéristiques clés pour répondre à toutes vos exigences.



LONGÉVITÉ

Une structure en acier australien galvanisé à chaud.



UNE ACIER DE QUALITÉ

Un acier léger, facile à transporter, et très résistant aux chocs



SÉCURISÉ

Un design approuvé qui garantit la sécurité de l'éleveur



ÉPROUVÉ

Un produit connu sur le marché de l'élevage

CARACTÉRISTIQUES

- Fiabilité du mécanisme de verrouillage de la tête
- Équipé d'une porte coulissante sur rail à l'arrière
- Protection de la partie inférieure par tôles
- Entrée spéciale pour vétérinaires ou spécialistes
- Porte de service sur les 2 côtés



BLUESCOPE

BOUTIQUE EN LIGNE
www.boutique.bluescope.nc

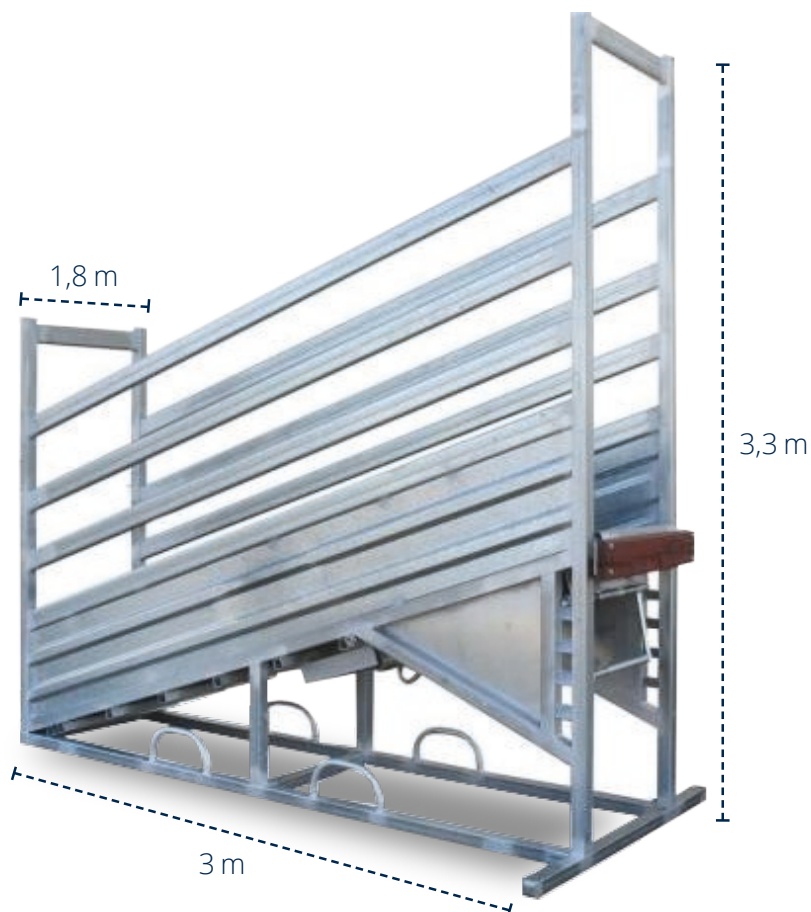


RAMPE DE CHARGEMENT AJUSTABLE

STOCKYARD

Notre nouvelle gamme de matériel agricole.

Découvrez notre rampe de chargement ajustable et performante, elle a été conçue pour faciliter l'ajustement de la longueur et pour des réglages en toute fluidité.



LONGÉVITÉ

Une structure en acier australien galvanisé à chaud. Les tubes ovales ont une épaisseur de 2mm



UNE ACIER DE QUALITÉ

Un acier léger, facile à transporter, et très résistant aux chocs



SÉCURISÉ

Un design approuvé qui garantit la sécurité de l'éleveur



ÉPROUVÉ

Un produit connu sur le marché de l'élevage

CARACTÉRISTIQUES

- Ajustable avec réglages par ressorts
- Système de réglage à deux goupilles
- Rail ovale de 97mm x 42mm
- Côtés en tôles galvanisées et Plancher en bois massif
- Renforts pour une résistance supplémentaire

PANNEAUX ET ÉCARTEURS

STOCKYARD

Notre nouvelle gamme de matériel agricole.

Familiarisez-vous avec notre nouvelle gamme de matériel agricole. Des produits qui ont été étudiés pour permettre à l'éleveur de travailler en toute sécurité et dans le respect du bien-être animal.



LONGÉVITÉ

Une structure en acier australien galvanisé à chaud. Les tubes ovales ont une épaisseur de 2mm



UNE ACIER DE QUALITÉ

Un acier léger, facile à transporter, et très résistant aux chocs



SÉCURISÉ

Un design approuvé qui garantit la sécurité de l'éleveur



ÉPROUVÉ

Un produit connu sur le marché de l'élevage

ÉCARTEURS

Tubes carrés de 50mm x 50mm x 2 mm
Ouverture de 740 mm

PANNEAUX

- Poteaux de 40mm x 40mm x 2mm
- 6 tubes ovales de 53mm x 35 mm x 2mm
- Longueur de 2100mm
- Hauteur de 1800mm

D'autres tailles sont disponibles sur commande délai 6 semaines.



BLUESCOPE

BOUTIQUE EN LIGNE
www.boutique.bluescope.nc



STOCKYARD

Notre nouvelle gamme de matériel agricole.

Familiarisez-vous avec notre nouvelle gamme de matériel agricole. Des produits qui ont été étudiés pour permettre à l'éleveur de travailler en toute sécurité et dans le respect du bien-être animal.



1- PORTE COULISSANTE

- 6 tubes ovales de 53mm x 35mm x 2mm
- Hauteur de 1995mm
- Écart de 169mm entre chaque tube
- Équipé d'un loquet autobloquant

2- PORTE STOCK YARD

- 6 tubes ovales de 53mm x 35mm x 2mm
- Ouverture à 180° dans un sens
- Ouverture à 100° contre-sens
- Équipé d'un loquet autobloquant- Hauteur de 1700mm

D'autres tailles sont disponibles sur commande délai 6 semaines.

3- PORTE DOUBLE

- 6 tubes ovales de 53mm x 35 mm x 2 mm
- Ouverture de 5200mm
- Équipé d'un loquet autobloquant
- 2 chaînes et verrous fournis



LONGÉVITÉ

Une structure en acier australien galvanisé à chaud. Les tubes ovales ont une épaisseur de 2mm



UNE ACIER DE QUALITÉ

Un acier léger, facile à transporter, et très résistant aux chocs



SÉCURISÉ

Un design approuvé qui garantit la sécurité de l'éleveur



ÉPROUVÉ

Un produit connu sur le marché de l'élevage